

## Резьбообразующий / threading

Ролики резьбонакатные  
Threading rolls



OGT-Group Trade Ltd.  
222720 Dzerzhinsk, Belarus  
44 Fominyh str.  
tel. + 375 1716 2 44 44  
[www.ogt.by](http://www.ogt.by)  
[info@ogt.by](mailto:info@ogt.by)



## Содержание

Ролики резьбонакатные  
**Threading rolls**

GOST 9539-72

3

### ***Dear customers!***

*Threading rolls prod. according to GOST 9539 are used and well-proven in machines manufactured in Germany and Russia.*

*Also on Your request, we can design threading rolls on the basis of the customer parameters or to produce by the customers drawing.*

### ***Уважаемые клиенты!***

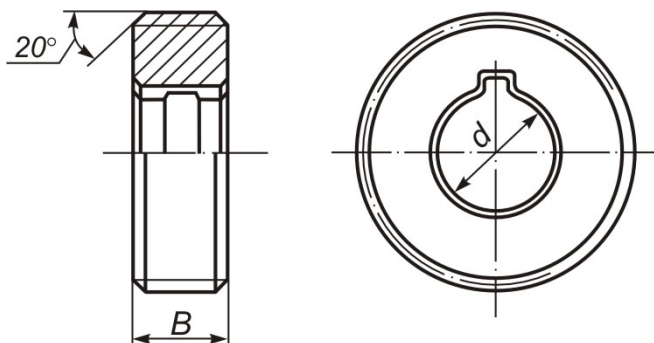
*Ролики по стандарту ГОСТ 9539-72 применяются и хорошо себя зарекомендовали в станках, выпускаемых в Германии и России.*

*Также по Вашему запросу мы можем спроектировать ролики резьбонакатные исходя из параметров либо изготовить по Вашему чертеж.*


**РОЛИКИ РЕЗЬБОНАКАТНЫЕ**
**GOST 9539-72**
**Threading rolls**

Материал режущей части - Х12МФ  
**Material – 1.2379 (1.2601)**

Ролики резьбонакатные изготавливаются под заказ  
**/ on request**



Резьба Metric thread	Шаг Резьбы Pitch thread	d	B	Для заметок Notes	Номи- нальный диаметр резьбы	Шаг резьбы Pitch thread	d	B	Для заметок Notes
M6, M7	1,0	45	32		M22	1,0	45	50	
M8	1,0 1,25		40 50 63				63 80 100		
M10	1,0 1,25 1,5	45	32		M24	1,0 1,5 2,0 3,0	45	50	
			40 50 63 80 100				63 80 100		
M12	1,0 1,25 1,5 1,75	45	40		M27	1,0 1,5 2,0	45	50	
			50 63 80 100				63 80 100		
M14	1,0 1,25 1,5	45	40		M28	1,5 2,0	45	50	
			50 63 80 100				63 80 100		
M16	1,0 1,5 2,0	45	40		M30	1,0 2,0 3,5	45	50	
			50 63 80 100				63 80 100		
M18	1,0 1,5 2,0 2,5	45	40		M32	1,5 2,0	45	50	
			50 63 80 100				63 80 100		
M20	1,0 1,5	45	40		M36	1,5 2,0 3,0 4,0	45	50	
			50 63 80 100				63 80 100		
	2,0 2,5	45	50 63 80 100						