

Screwing dies / плашки

Screwing dies HSS and HSSE
Плашки из стали P6M5 и P6M5K5

Screwing dies 150Cr14
Плашки из стали 9ХС



OGT-Group Trade Ltd.
222720 Dzerzhinsk, Belarus
44 Fominyh str.
tel. + 375 1716 2 44 44
www.ogt.by
info@ogt.by

**Содержание:**

Резьба	Название	Материал	Стр.
М	Метчики для метрической резьбы по DIN EN 22568	HSS и HSS-E	3
	Плашкодержатели		4



Плашки / Dies

Техническая информация

	Обрабатываемые материалы	HRC	Rm
1.1	Нелегированные стали	<22	800
1.2	Нелегированные стали и легированные стали	<32	1000
1.3	Легированные стали	<38	1200
1.4	Легированные стали	<44	1400
1.5	Легированные калёные стали	<63	-
2.1	Кислостойчивые и нержавеющие стали	<22	800
2.2	Кислостойчивые и нержавеющие стали с повышенным содержанием хрома и никеля	<32	1000
3.1	Серый чугун	-	-
3.2	Магниевый чугун, ковкий чугун	-	-
4.1	Титан	<22	800
4.2	Сплавы титана	<38	1200
5.1	Алюминий, медь	-	-
5.2	Алюминиевый сплав, медный сплав	-	-
6	Пластмассы	-	-



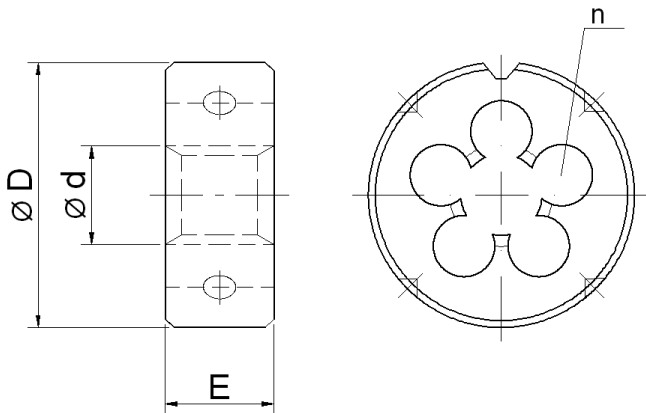
ПЛАШКИ ДЛЯ МЕТРИЧЕСКОЙ РЕЗЬБЫ

DIN EN 22568

Screwing dies for metric coarse thread

M

PREMIUM



Допуск – 6 g

Заборная часть – 1.75P

Материал режущей части – HSS-E (1.3243 S-6-5-2-5 по DIN)* и HSS (1.3343 S-6-5-2 по DIN)*

* Материал для производства метчиков закупается в Германии.

HSS 1.1 1.2 3.1 3.2 5.1 5.2 6

HSS-E 1.1 1.2 2.1 2.2 3.1 3.2 5.1 5.2 6

D	P	Ø D x E	Ø d вала [мм]	n	HSS index 3789-	HSS-E index 3788-
M3	0,5	20 x 5	2,95	3	-2010	-1010
M4	0,7	20 x 5	3,91	3	-2011	-1011
M5	0,8	20 x 7	4,9	4	-2012	-1012
M6	1	20 x 7	5,88	4	-2013	-1013
M8	1,25	25 x 9	7,87	4	-2014	-1014
M10	1,5	30 x 11	9,85	4	-2015	-1015
M12	1,75	38 x 14	11,83	4	-2016	-1016
M16	2	45 x 18	15,82	5	-2017	-1017
M18	2,5	45 x 18	17,79	5	-2018	-1018
M20	2,5	45 x 18	19,79	5	-2019	-1019
M24	3	55 x 22	23,79	5	-2020	-1020



Плашки / Dies

ПЛАШКОДЕРЖАТЕЛИ

Die stock



\varnothing	L	M	Index 3790-
20x5	170	M3-M4	-1015
25x9	225	M7-M9	-1020
30x11	255	M10-M11	-1030
38x14	310	M12-M14	-1040
45x18	450	M16-m20	-1050
55x22	495	M22-m24	-1060